



欣晉精密科技股份有限公司



TEL:886-4-23366481
FAX:886-4-23369147
E-mail:shin.jin@msa.hinet.net
www.shinjin.com.tw
地址：台中市烏日區環河北路256號一樓

大陸總代理 东莞市道加机械有限公司



联系人：朱滔
手机：13071383830\18825595926
TEL:+86-769-85377736
FAX:+86-769-85377726
E-mail:371713965@qq.com
地址：广东省东莞市长安镇建安路金铭模具城3B栋6号



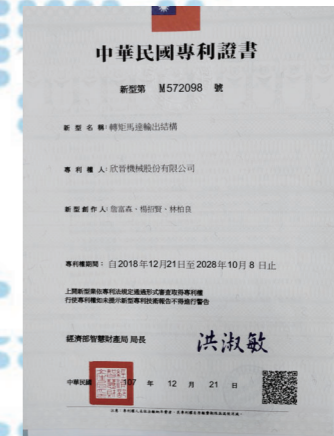
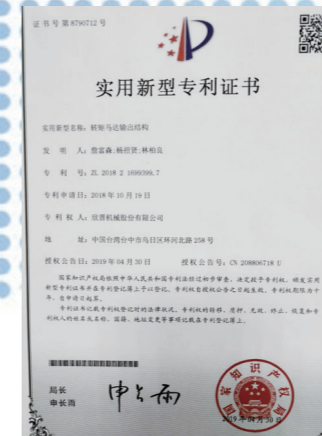
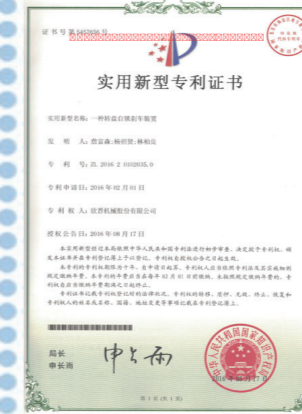
**TAI WAN SHIN JIN PRECISION
TECHNOLOGY CO.,LTD.**

欣晉精密科技股份有限公司

● CONTINUOUS INNOVATION

● PROFESSINAL

● HIGH QUALITY



ABOUT SHIN JIN

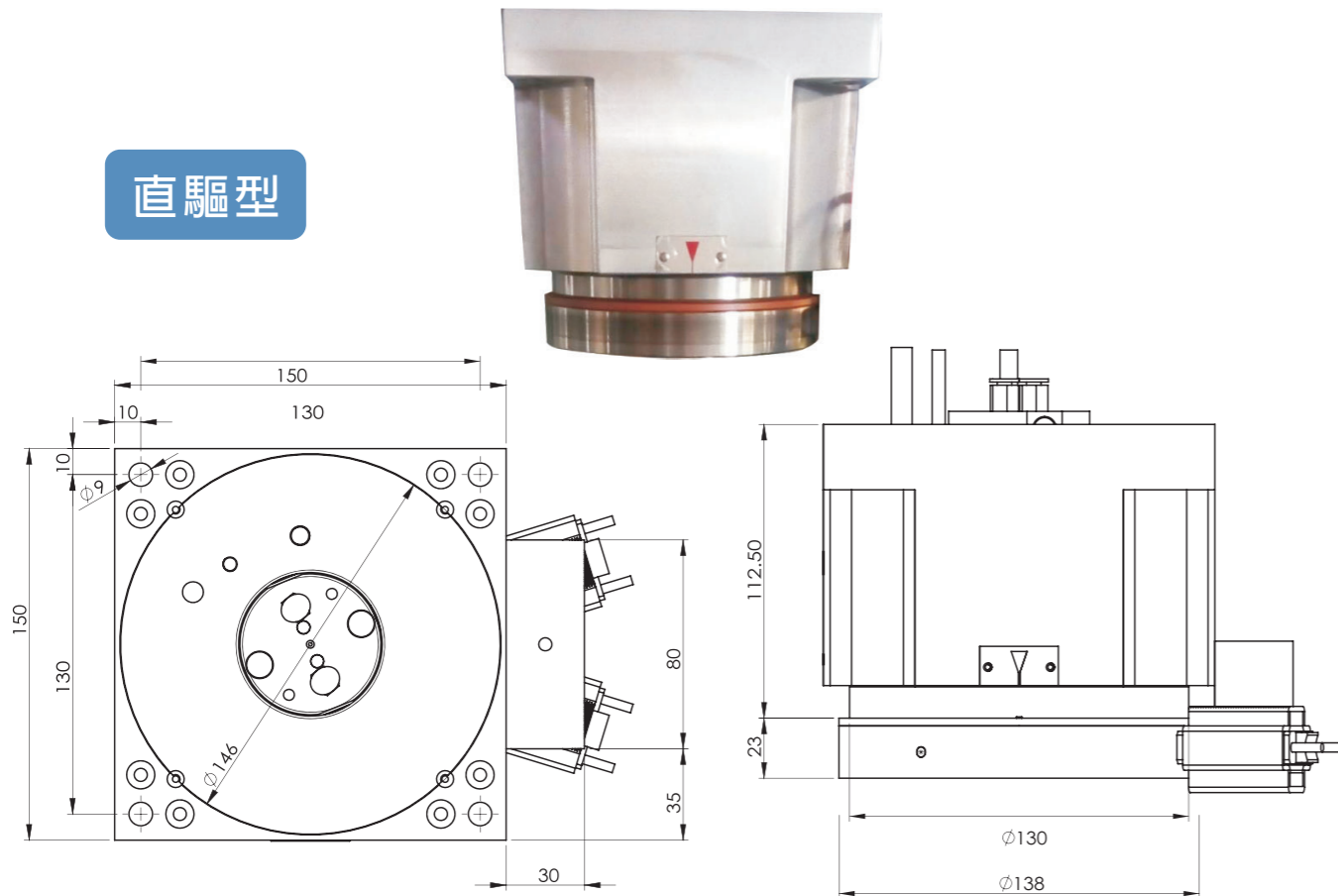
欣晉SHIN JIN公司長久以來本著誠信、務實、專精與恆心的堅定理念，不斷致力於產品創新與研發能量的提升，優良的產品品質，專業的技術服務，深獲顧客肯定，堅持「做最好的產品」來回饋客戶。

因應產業需求變化，設計、規劃、生產符合客戶放電機業、線切割機業、細孔深孔、打孔機業。專用高品質、高精密之各式全漫水全浸油、數控分度盤，防水等級高達IP68。且產品已廣泛應用於軍工加工、醫療加工、航太加工以及特種刀具加工等領域。

欣晉公司團隊將持續研發；不斷創新追求服務努力，滿足不同加工領域，成為精密機械產業中最佳信賴的合作夥伴。



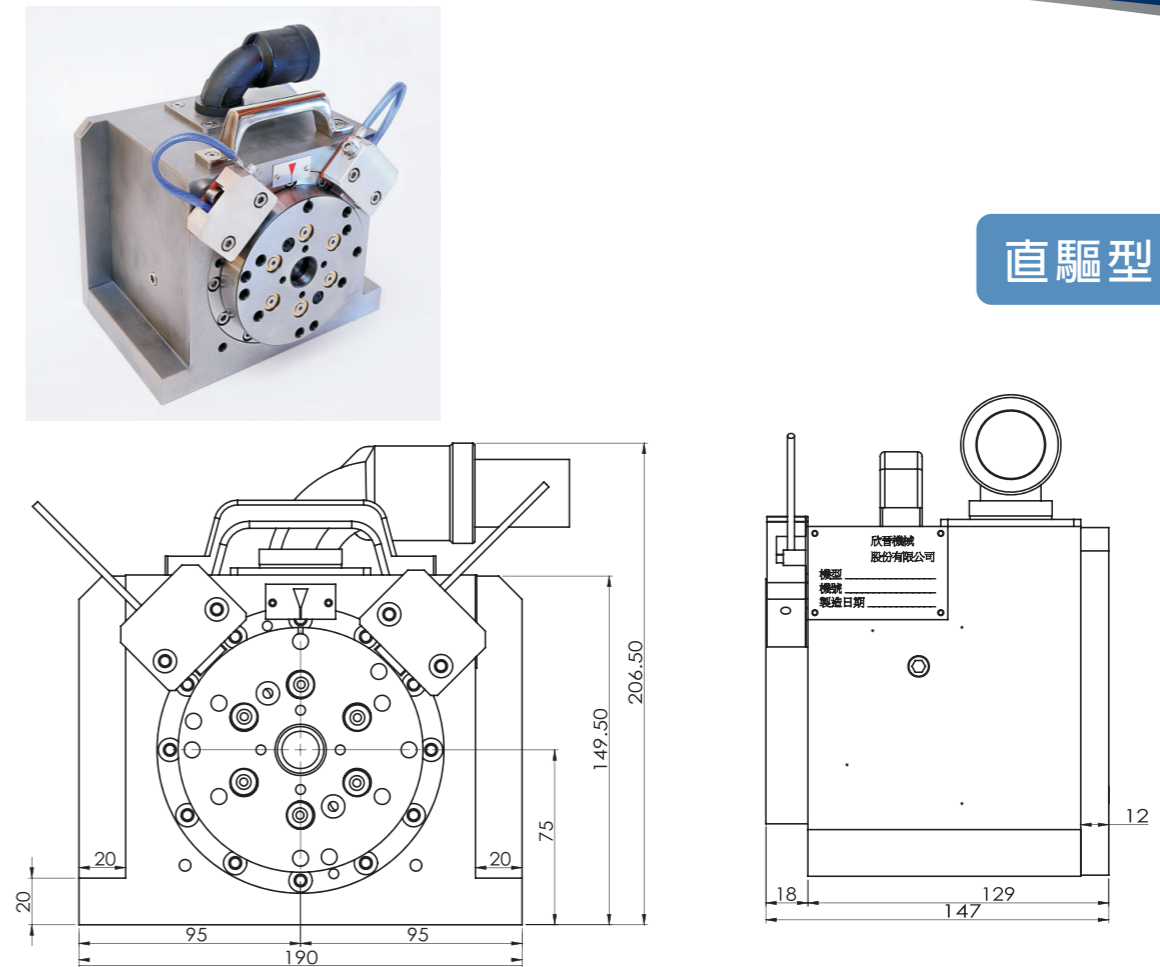
直驅型



OS-130AW第四軸規格表

項目	單位	OS-130AW	
盤面直徑	mm	Φ130	
平置總高度(盤面平置)	mm	112.5	
垂直中心高度	mm		
基準孔徑	mm	Φ20H7	
總減速比		1/1	
盤面最大轉速	r.p.m.	150	
最小分度單位	deg.	0.001°	
定位精度(未補償)	arc-sec	40	
重覆精度(未補償)	arc-sec	1	
容許工件載重	垂直	kg	15
	水平	kg	30
侵蝕電流	A	120	
防護等級		不適合整體下水作業	

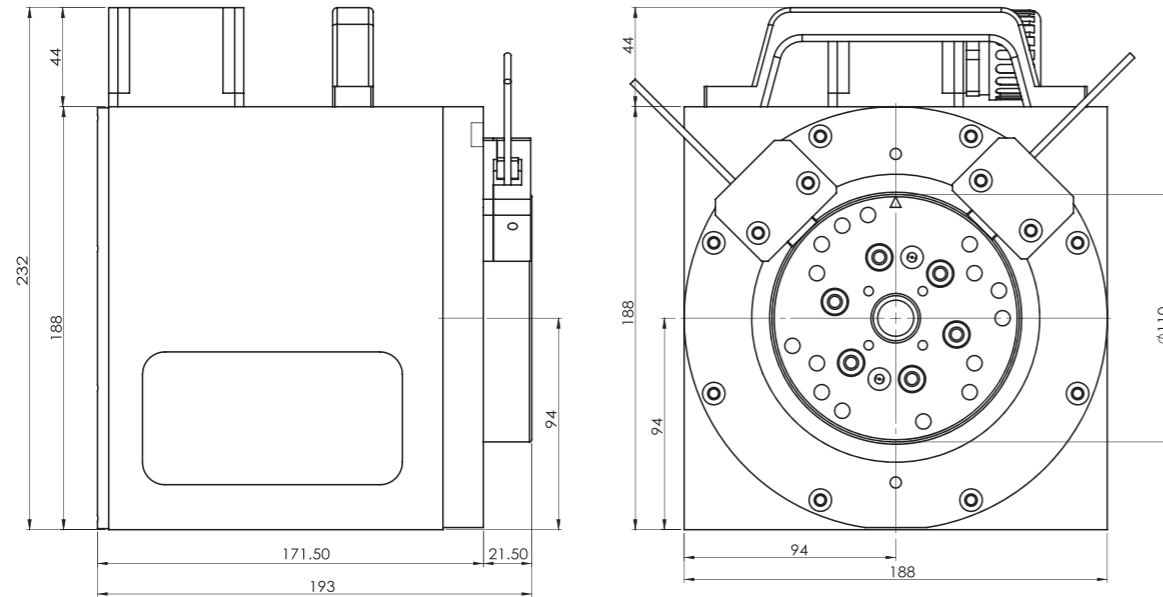
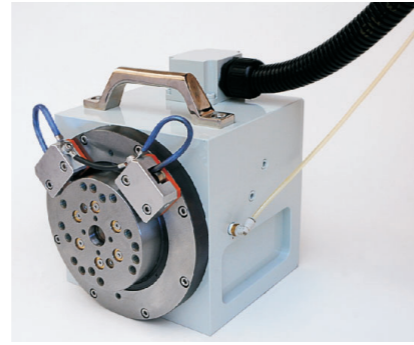
直驅型



SD-105第四軸規格表

項目	單位	SD-105	
盤面直徑	mm	Φ105	
平置總高度(盤面平置)	mm	147	
垂直中心高度	mm	75	
基準孔徑	mm	Φ20H7	
總減速比		1/1	
盤面最大轉速	r.p.m.	24	
最小分度單位	deg.	0.001°	
定位精度(未補償)	arc-sec	40	
定位精度(補償後)	arc-sec	10	
重覆精度	arc-sec	1	
容許工件載重	垂直	kg	15
	水平	kg	30
侵蝕電流	A	40	
淨重	kg	90	
防護等級		IP68(全浸水)	

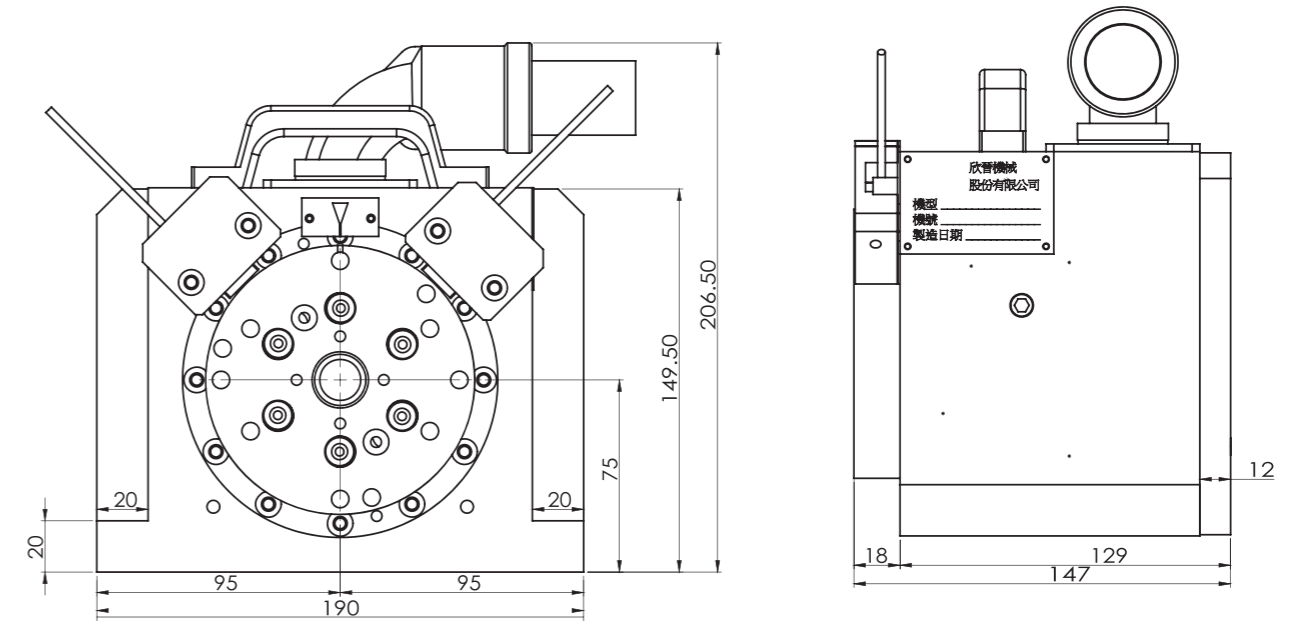
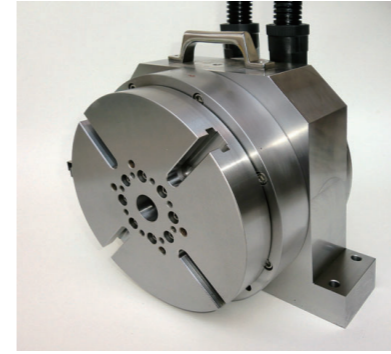
直驅型



SD-110第四軸規格表

項目	單位	SD-110	
盤面直徑	mm	Φ110	
總高度	mm	232	
垂直中心高度	mm	94	
基準孔徑	mm	Φ20H7	
DD馬達		大銀微	
總減速比		1/1	
盤面最大轉速	r.p.m.	50	
最小分度單位	deg.	0.001°	
定位精度	arc-sec	20	
重覆精度	arc-sec	2	
鎖緊扭力(空壓 6kg/cm ²)	kgf-m	8	
容許切削扭矩	kg-m	1.5	
容許工件載重	垂直	kg	30
	水平	kg	60
侵蝕電流	A	40	
防護等級		IP68(水下0.5m)	

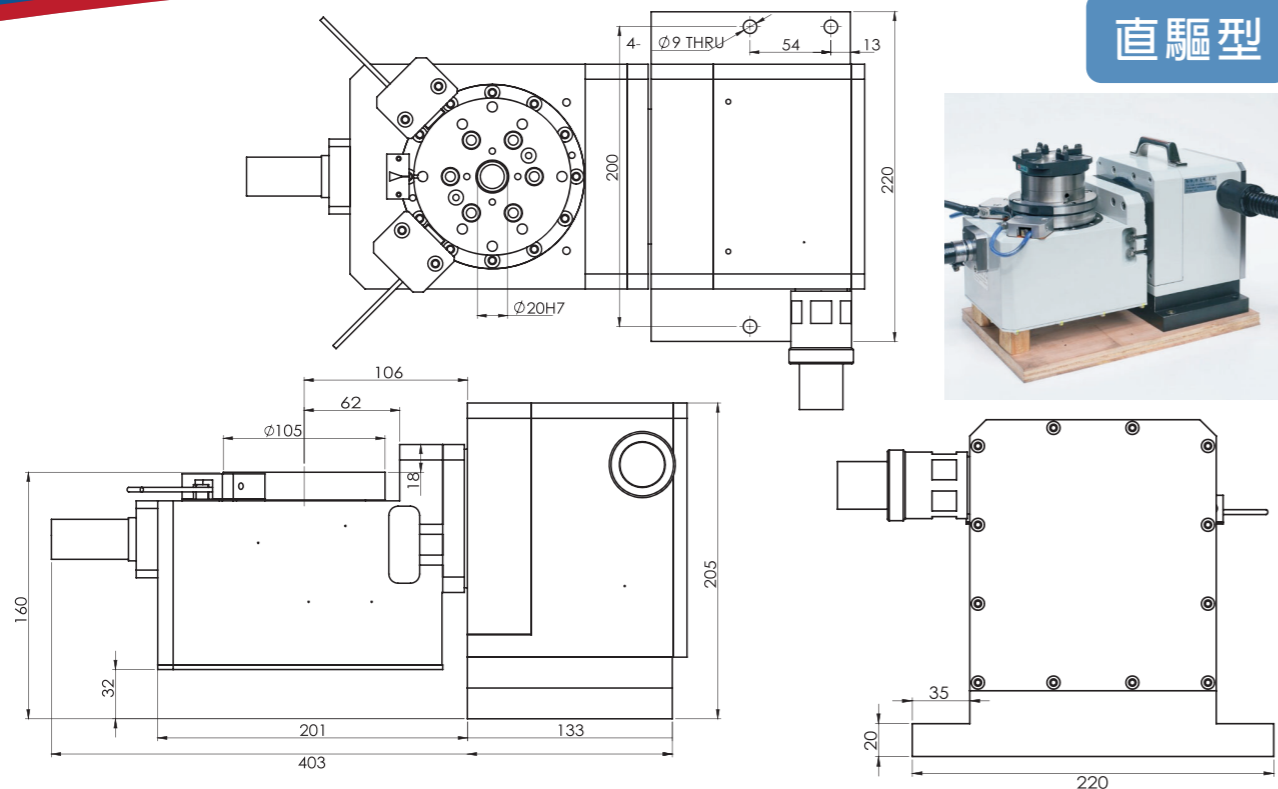
直驅型



SD-200直驅第四軸規格表

項目	單位	SD-200
工作台直徑	mm	Φ200
工作台中心高度	mm	110
中心孔徑	mm	Φ25H7
減速比		1/1
絕對精度	sec	±15
重覆精度	sec	±13
工作臺最高轉速	r.p.m.	40
容許切削力	N.m	12
垂直容許負載	kg	18
伺服馬達		YASKAWA
最小設定單位	度	0.001°
淨重	kg	43
適用環境溫度		25°C±10%
防水保護等級		IP68-全浸水

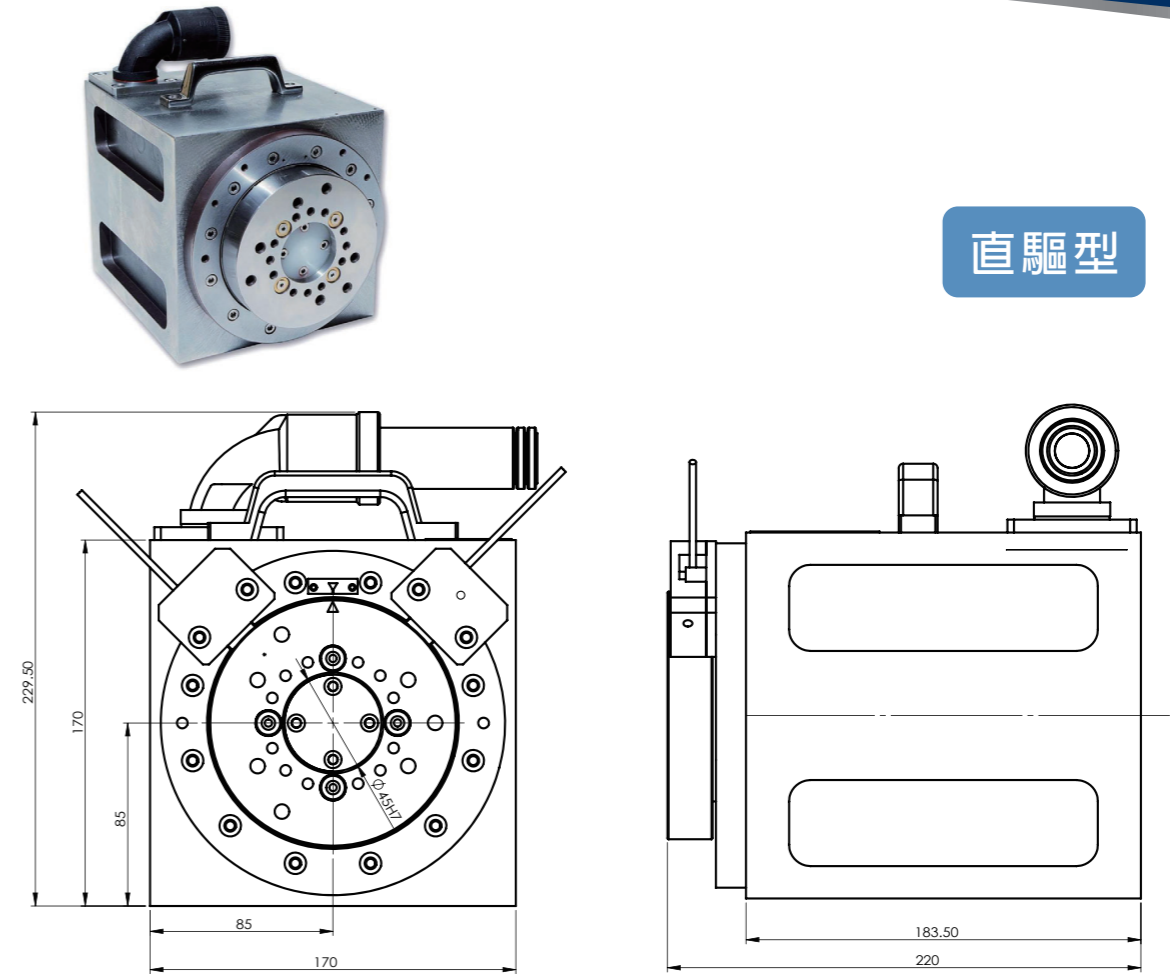
直驅型



SD-105第五軸規格表

項目	單位	SDD-105	
盤面直徑	mm	Φ105	
基準孔徑	mm	Φ20H7	
盤面高度(臥式位置)	mm	160	
中心高度(立式位置)	mm	130	
平置總高度	mm	205	
總長度(含鈹金)	mm	380	
軸向		旋軸	傾軸
總減速比		1/1	1/81
盤面最大轉速	r.p.m.	24	12
最小分度單位	deg.	0.001°	
可傾斜角度	deg.	100°~+100°	
定位精度(未補償)	arc-sec	20	60
重覆精度(未補償)	arc-sec	2	3
鎖緊扭力(空壓5kg/cm ²)	kgf-m	無	無
容許切削扭矩	kg-m	5	5
容許工件載重	水平(0°~45°)	kg	10
	傾斜(60°~90°)	kg	7
侵蝕電流	A	20	
淨重	kg	30	
防護等級		IP68(水下0.5m)	

直驅型

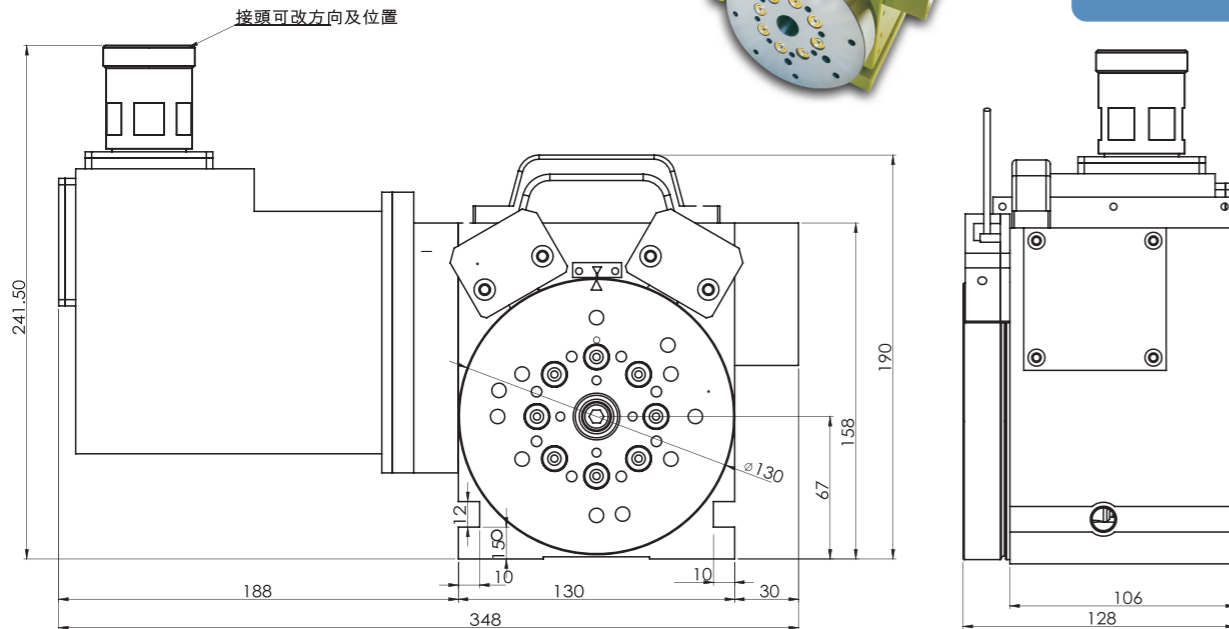


SDY-115第四軸規格表

項目	單位	SDY-105	
盤面直徑	mm	Φ115	
平置總高度	mm	220	
垂直中心高度	mm	85	
基準孔徑	mm	Φ45H7	
馬達		安川	
總減速比		1/1	
盤面最大轉速	r.p.m.	100	
最小分度單位	deg.	0.001°	
定位精度	arc-sec	13	
重覆精度	arc-sec	1.5	
容許工件載重	垂直	kg	20
	水平	kg	40
侵蝕電流	A	40	
防護等級		IP68(水下0.5m)	

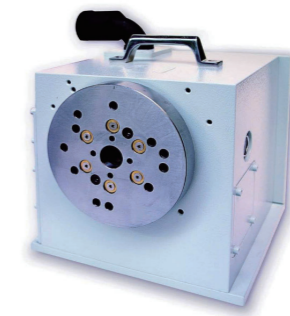


伺服型

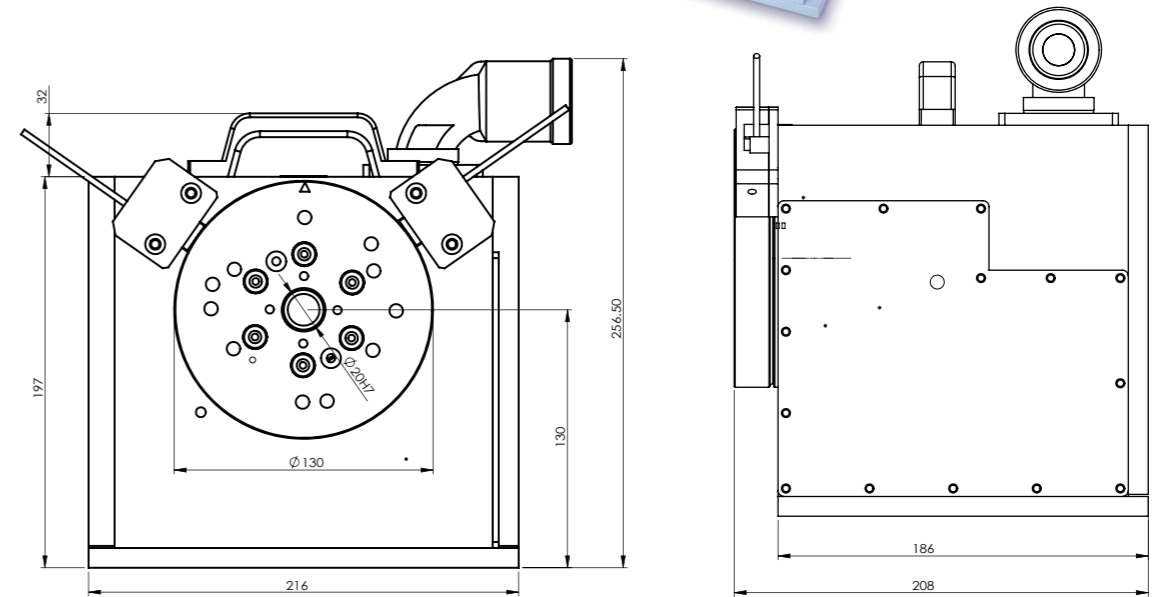


SW-130第四軸規格表

項目	單位	SW-130	
盤面直徑	mm	$\varnothing 130$	
平置總高度	mm	128	
垂直中心高度	mm	67	
基準孔徑	mm	$\varnothing 20H7$	
馬達	PANASONIC	MHMD042	
總減速比		1/60	
盤面最大轉速	r.p.m.	16.6	
盤面最小轉速	r.p.m.	0.016	
最小分度單位	deg.	0.001°	
定位精度	arc-sec	45	
重覆精度	arc-sec	4	
鎖緊扭力	kgf-m	8	
容許切削扭矩	kg-m	5	
容許工件載重	垂直	kg	30
	水平	kg	60
侵蝕電流	A	40	
防護等級		IP68(水下0.5m)	

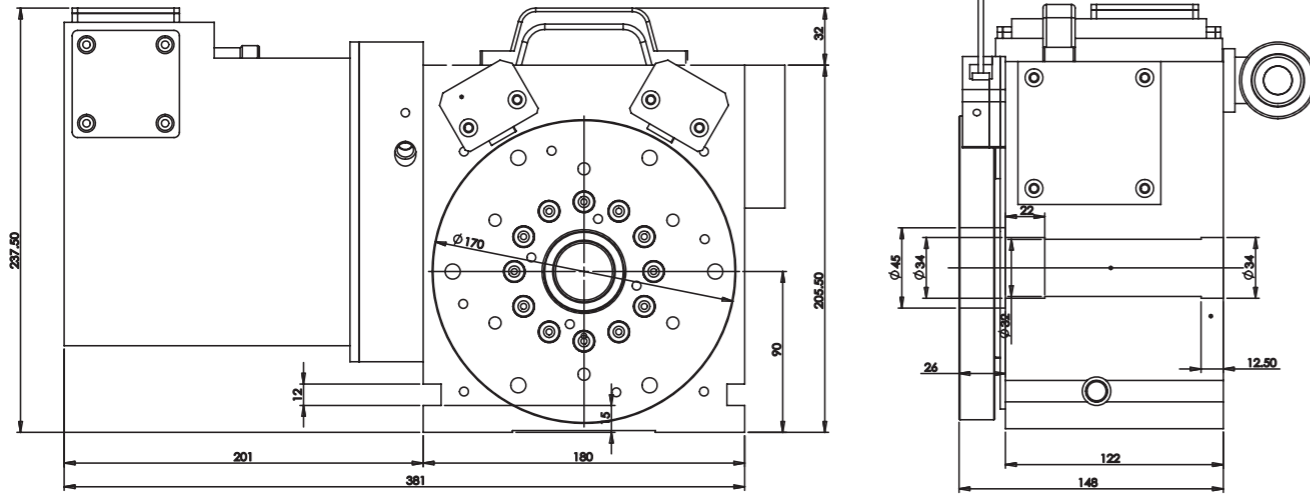
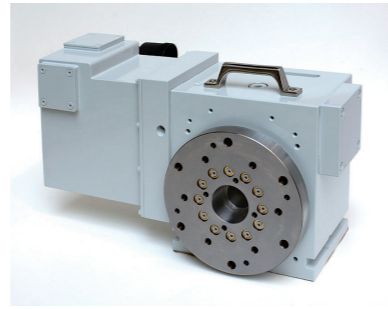


直驅型



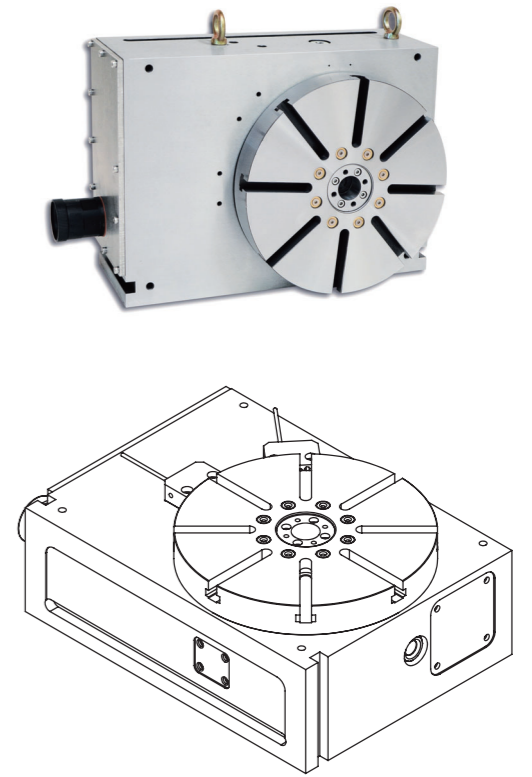
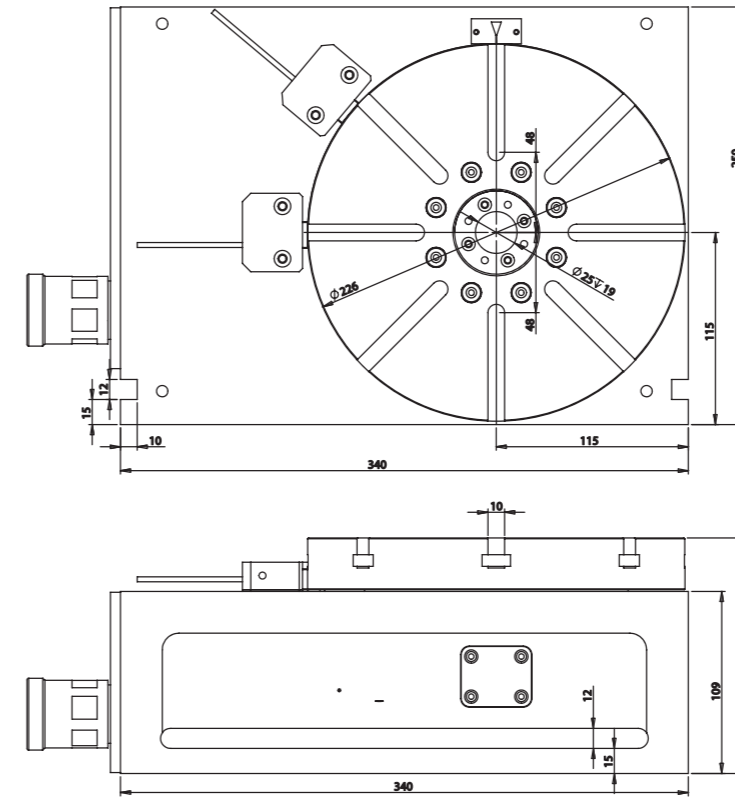
SW-131第四軸規格表

項目	單位	SW-131	
盤面直徑	mm	$\varnothing 130$	
平置總高度	mm	208	
垂直中心高度	mm	130	
基準孔徑	mm	$\varnothing 20H7$	
馬達	PANASONIC	MHMD042	
總減速比		1/120	
盤面最大轉速	r.p.m.	16.6	
盤面最小轉速	r.p.m.	0.016	
最小分度單位	deg.	0.001°	
定位精度	arc-sec	45	
重覆精度	arc-sec	4	
容許切削扭矩	kgf-m	5	
容許工件載重	垂直	kg	30
	水平	kg	60
侵蝕電流	A	40	
防護等級		IP68(水下0.5m)	



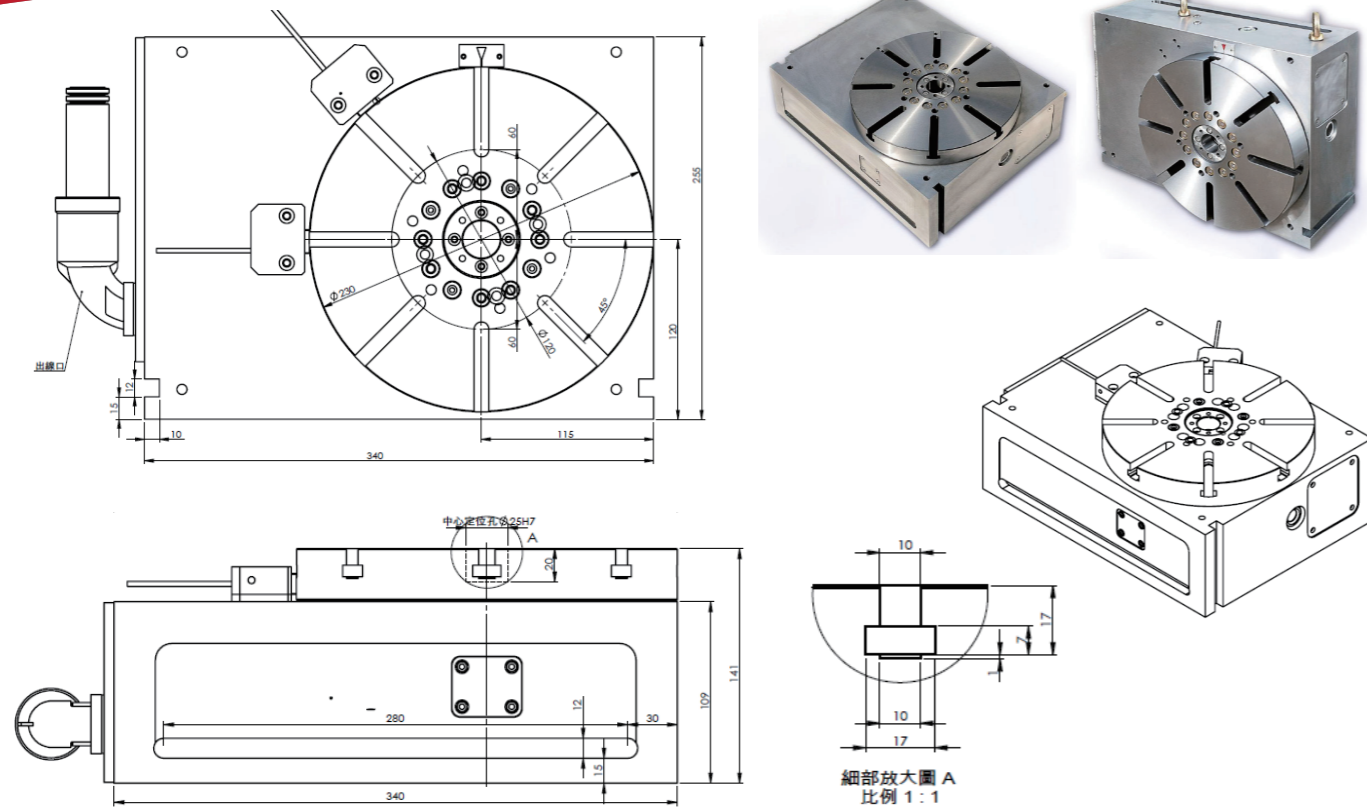
SW-170第四軸規格表

項目	單位	SW-170	
盤面直徑	mm	Φ170	
平置總高度	mm	148	
垂直中心高度	mm	90	
基準孔徑	mm	Φ45H7	
馬達	PANASONIC	MHMD-082	
總減速比		1/60	
盤面最大轉速	r.p.m.	16.6	
盤面最小轉速	r.p.m.	0.016	
最小分度單位	deg.	0.001°	
定位精度	arc-sec	30	
重覆精度	arc-sec	4	
鎖緊扭力(空壓6kg/cm ²)	kgf-m	10	
容許切削扭矩	kg-m	8	
容許工件載重	垂直	kg	40
	水平	kg	80
侵蝕電流	A	40	
防護等級		IP68(水下0.5m)	



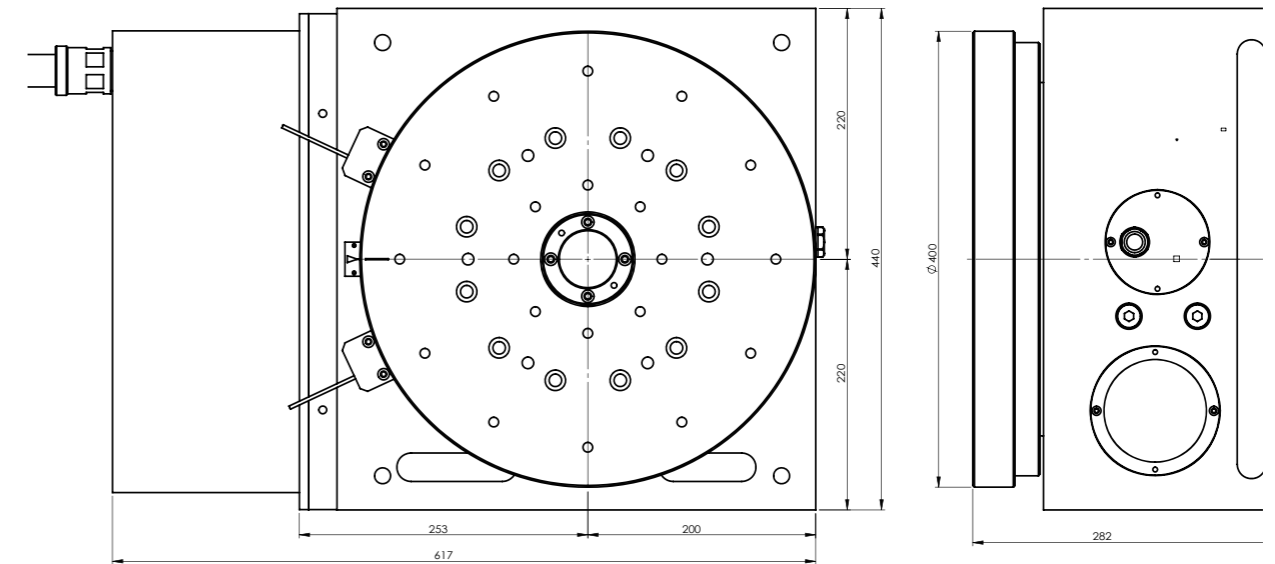
SW-226第四軸規格表

項目	單位	SW-226	
盤面直徑	mm	Φ226	
平置總高度	mm	141	
垂直中心高度	mm	130	
基準孔徑	mm	Φ25H7	
馬達	PANASONIC	MFMF-082	
總減速比		1/60	
盤面最大轉速	r.p.m.	10	
最小分度單位	deg.	0.001°	
定位精度	arc-sec	20	
重覆精度	arc-sec	2	
容許切削扭矩	kgf-m	8	
容許工件載重	垂直	kg	25
	水平	kg	60
侵蝕電流	A	40	
防護等級		IP68(水下0.5m)	



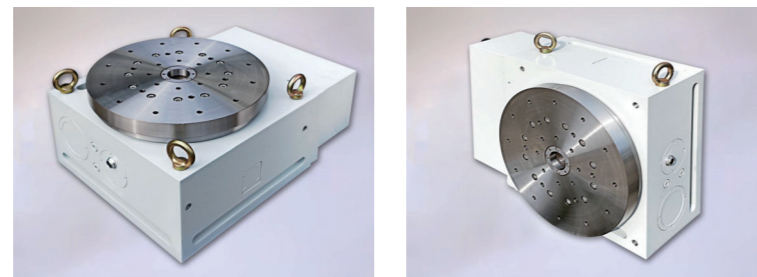
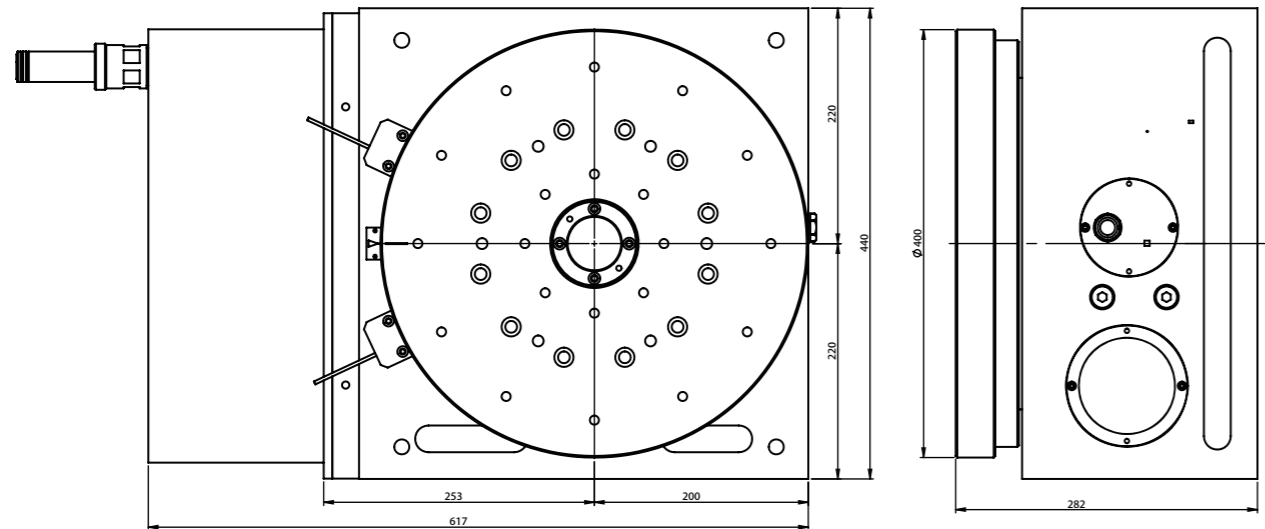
SW-230第四軸規格表

項目	單位	SW-230	
盤面直徑	mm	Φ230	
平置總高度	mm	141	
垂直中心高度	mm	120	
基準孔徑	mm	Φ25H7	
馬達		PANASONIC	
總減速比		1/60	
盤面最大轉速	r.p.m.	10	
最小分度單位	deg.	0.001°	
定位精度	arc-sec	30	
重覆精度	arc-sec	4	
容許切削扭矩	kg-m	8	
容許工件載重	垂直	kg	25
	水平	kg	60
侵蝕電流	A	40	
重量	kg	63	
防護等級		IP68(水下0.5m)	



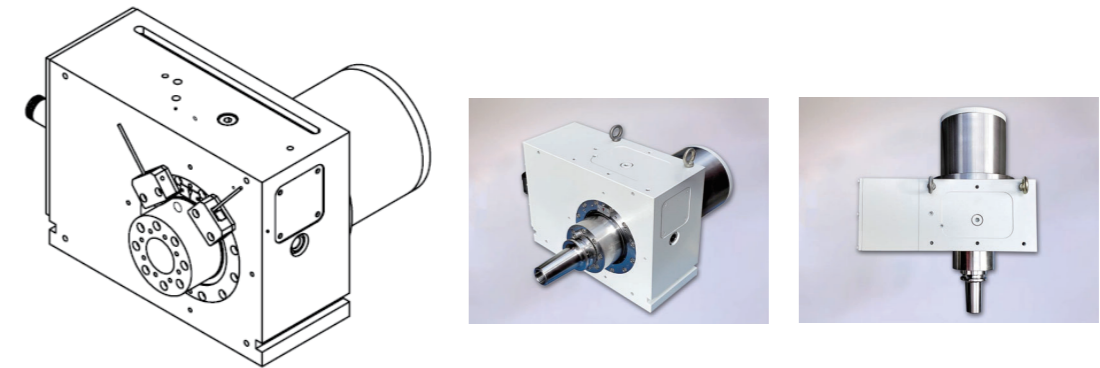
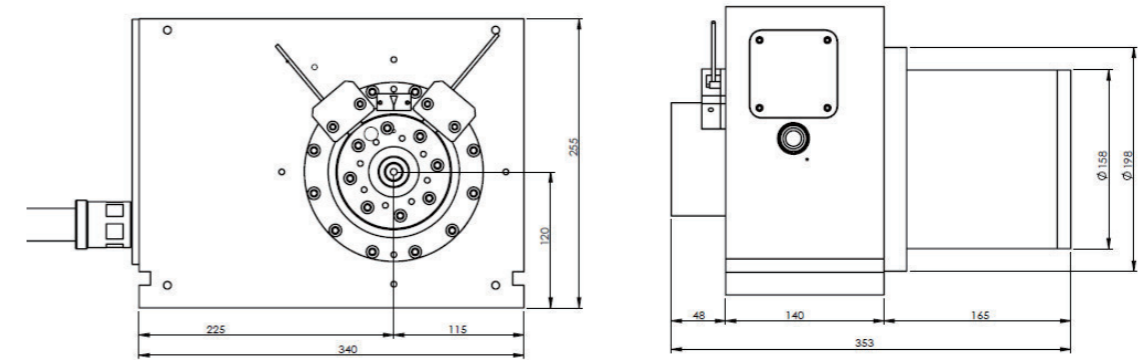
SW-350第四軸規格表

項目	單位	SW-350	
盤面直徑	mm	Φ350	
平置總高度	mm	282	
垂直中心高度	mm	220	
基準孔徑	mm	Φ50H7	
馬達 PANASONIC		PANASONIC	
總減速比		1/114	
盤面最大轉速	r.p.m.	11.1	
最小分度單位	deg.	0.001°	
定位精度	arc-sec	15	
重覆精度	arc-sec	6	
容許工件載重	垂直	kg	25
	水平	kg	60
侵蝕電流	A	40	
防護等級		IP68(水下0.5m)	



SW-400第四軸規格表

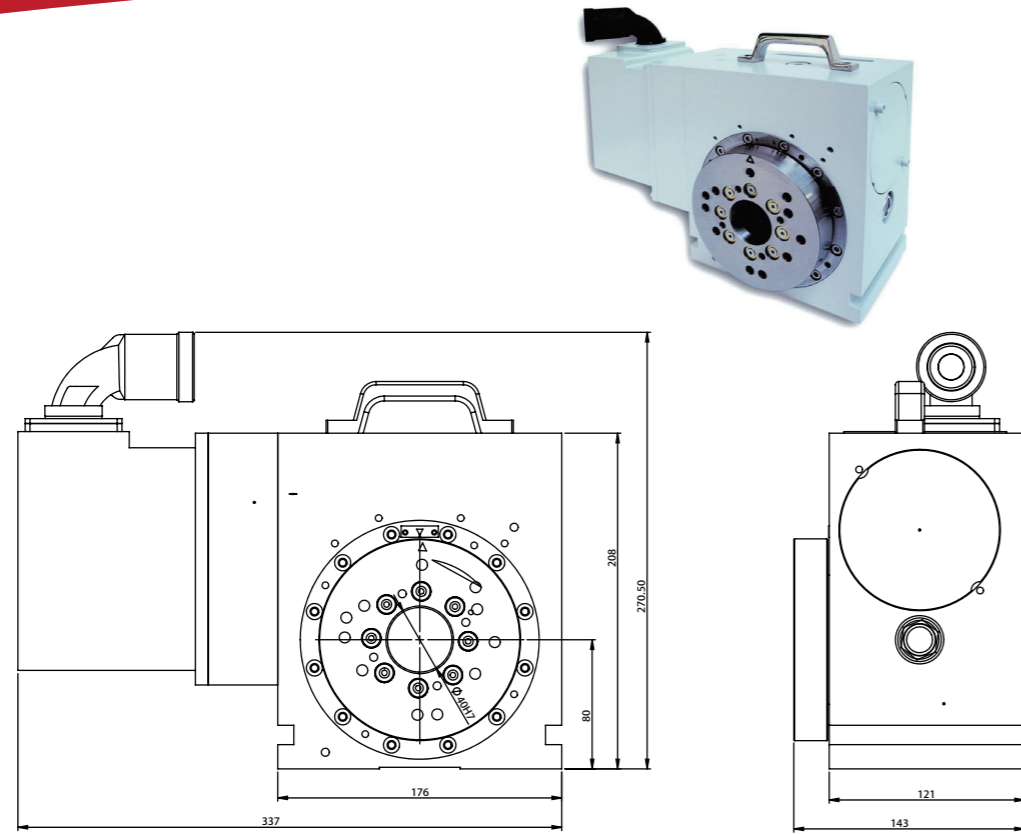
項目	單位	SW-400	
盤面直徑	mm	Φ400	
平置總高度	mm	282	
垂直中心高度	mm	220	
基準孔徑	mm	Φ50H7	
馬達		PANASONIC	
總減速比		1/144	
盤面最大轉速	r.p.m.	11.1	
最小分度單位	deg.	0.001°	
定位精度	arc-sec	15	
重覆精度	arc-sec	6	
容許工件載重	垂直	kg	100
	水平	kg	200
侵蝕電流	A	40	
淨重	kg	210	
防護等級		IP68(水下0.5m)	



SW-BT40第四軸規格表

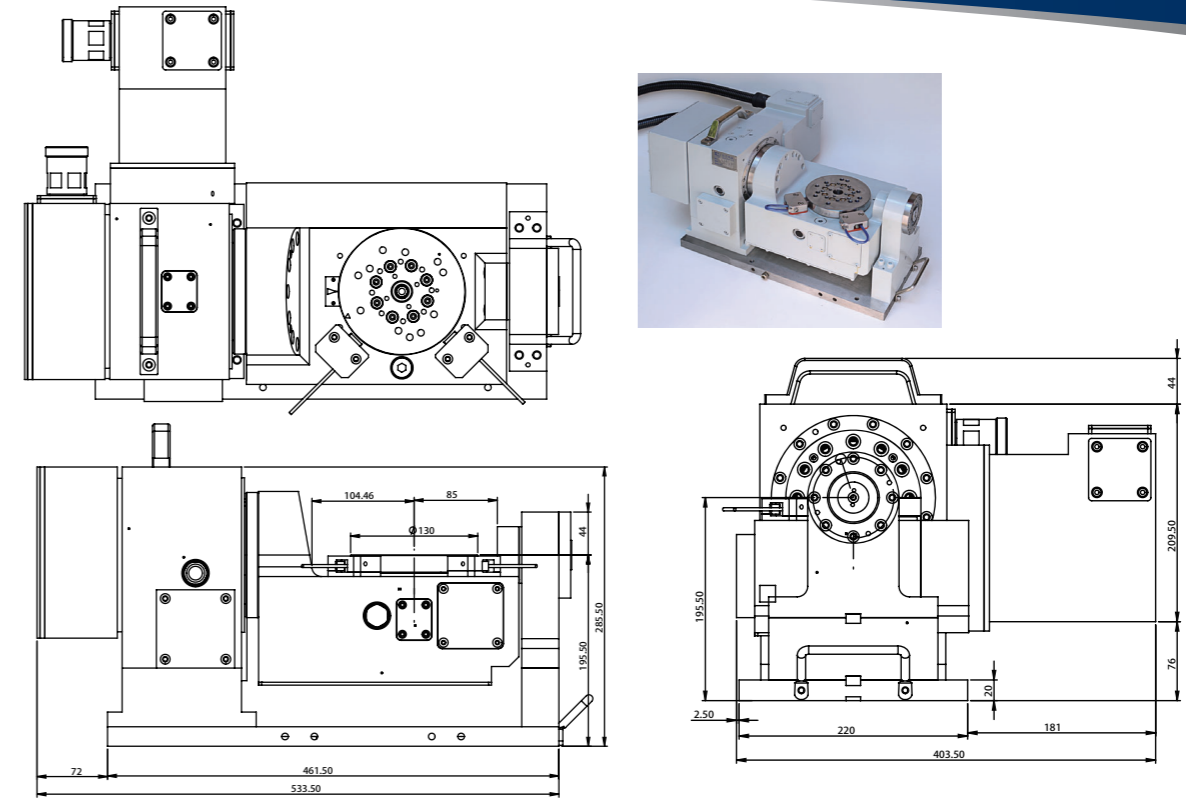
項目	單位	SW-BT40	
內孔規格	mm	BT40	
平置總高度	mm	無	
垂直中心高度	mm	220	
馬達		PANASONIC	
總減速比		1/60	
盤面最大轉速	r.p.m.	16.6	
盤面最小轉速	r.p.m.	0.016	
最小分度單位	deg.	0.001°	
定位精度	arc-sec	30	
重覆精度	arc-sec	4	
鎖緊扭力(空壓6kg/cm ²)	kgf-m	10	
容許切削扭矩	kg-m	8	
容許工件載重	垂直	kg	40
	水平	kg	80
侵蝕電流	A	40	
防護等級		IP68(水下0.5m)	
淨重	kg	63	

此頁尺寸圖模糊



SWC-125第四軸規格表

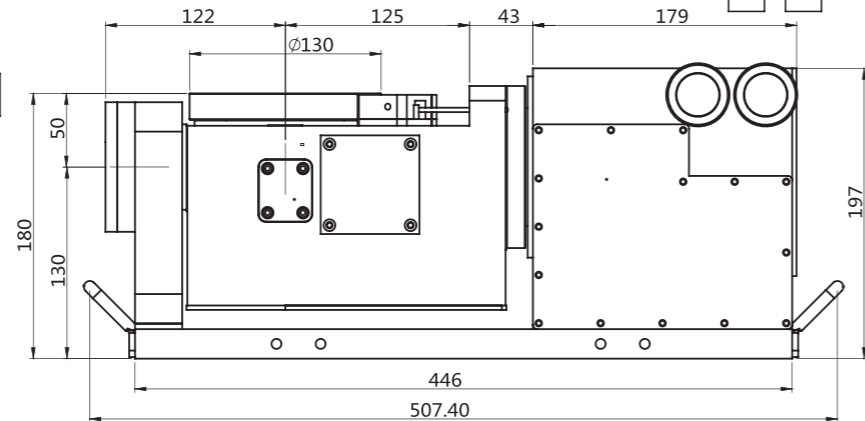
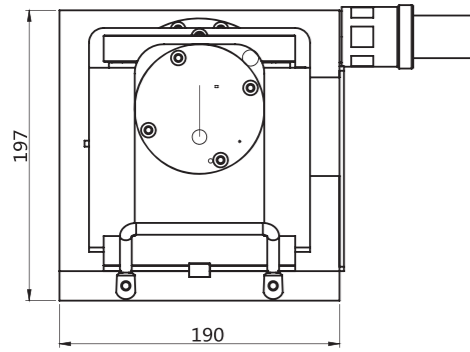
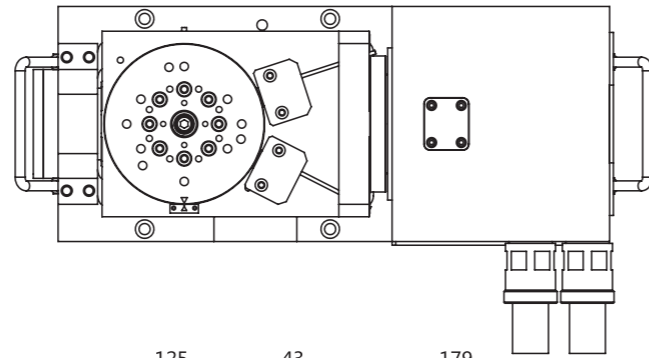
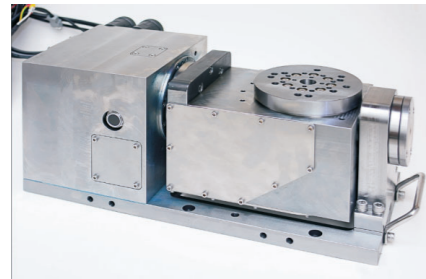
項目	單位	SWC-125	
盤面直徑	mm	Φ125	
平置總高度	mm	143	
垂直中心高度	mm	80	
基準孔徑	mm	Φ40H7	
馬達		PANASONIC	
總減速比		1/20	
盤面最大轉速	r.p.m.	50	
最小分度單位	deg.	0.001°	
定位精度	arc-sec	30	
重覆精度	arc-sec	1.5	
容許切削扭矩	kg-m	5	
容許工件載重	垂直	kg	30
	水平	kg	60
侵蝕電流	A	40	
防護等級		IP68(水下0.5m)	



SWF-130五軸規格表

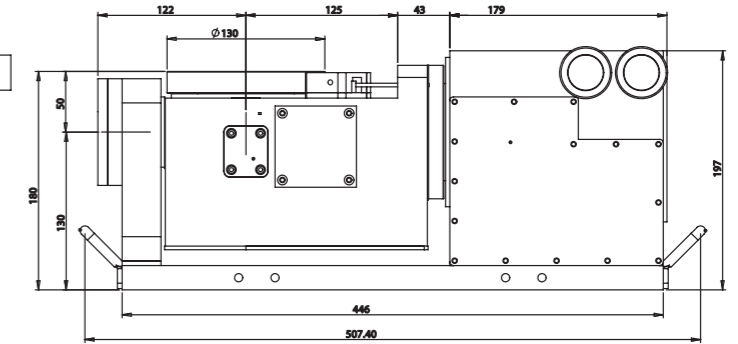
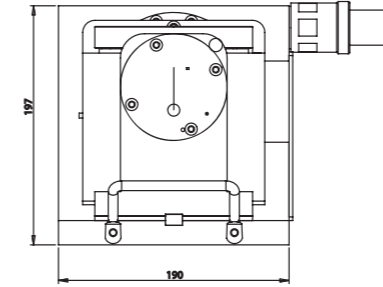
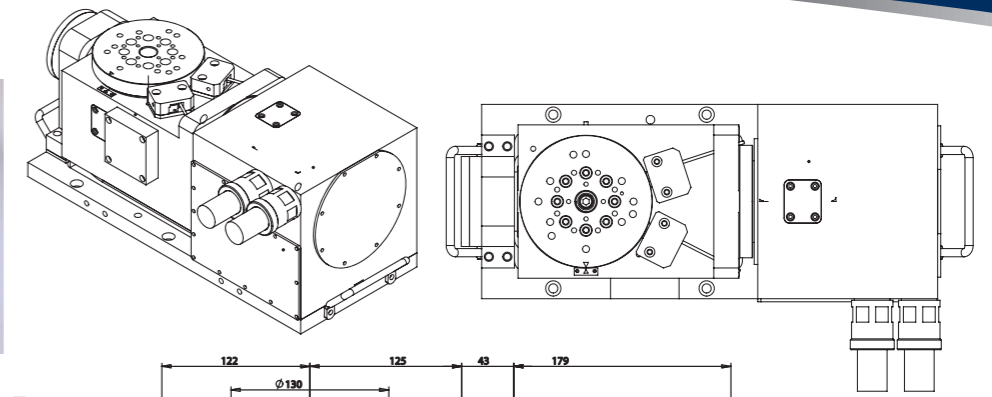
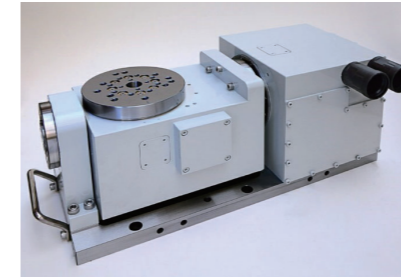
項目	單位	SWF-130	
盤面直徑	mm	Φ 130	
基準孔徑	mm	Φ 20H7	
盤面高度(臥式位置)	mm	195.5	
中心高度(立式位置)	mm	195.5	
平置總高度	mm	285	
總長度(含鉸金)	mm	624.5	
軸向		旋軸	傾軸
馬達	YASKAWA	SGM7J-06	SGM7J-08
	PANASONIC	MHMD042	MHMD082
總減速比		1/90	1/60
盤面最大轉速	r.p.m.	16.6	16.6
最小分度單位	deg.	0.001°	
可傾斜角度	deg.	-20°~+110°	
定位精度	arc-sec	45	60
重覆精度	arc-sec	4	8
定位精度(含外部編碼器)	arc-sec	10	10
重覆精度(含外部編碼器)	arc-sec	3	3
鎖緊扭力(空壓5kg/cm ²)	kgf-m	8	10
容許切削扭矩	kg-m	5	8
容許工件載重	水平(0°~45°)	kg	35
	傾斜(60°~90°)	kg	20
侵蝕電流	A	20	
防護等級		IP68(水下0.5m)	
淨重	kg	70	

伺服型



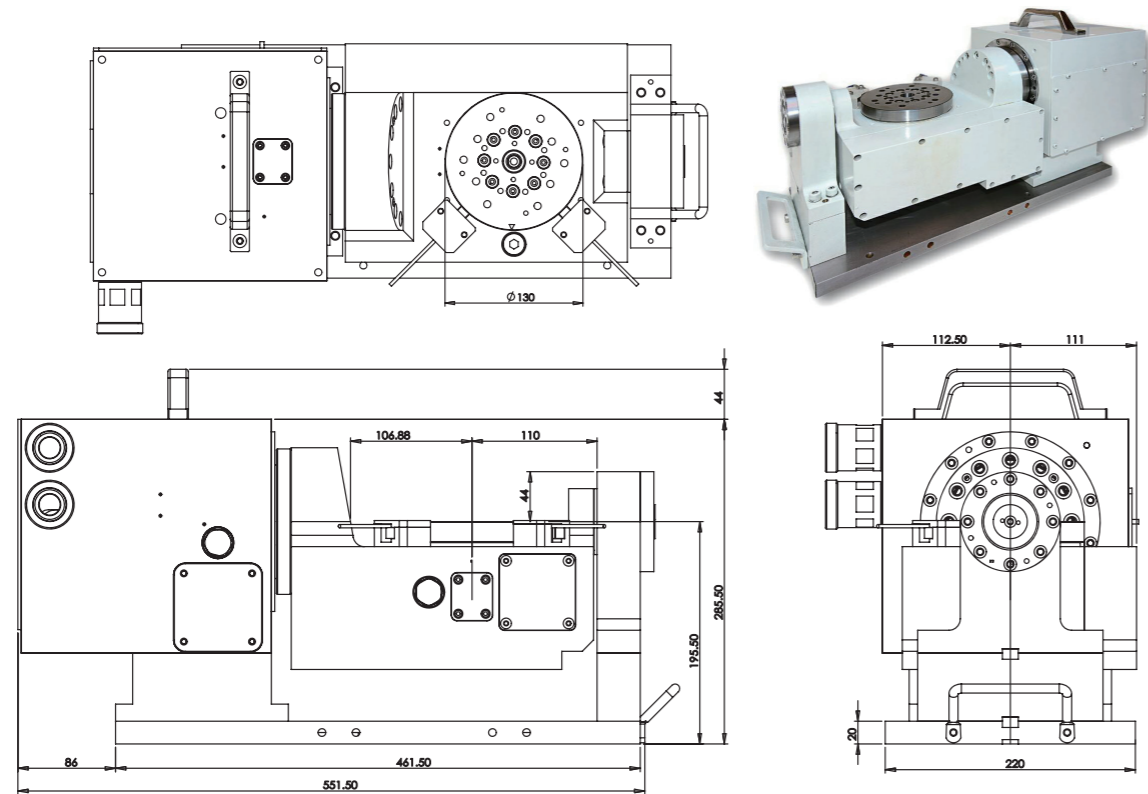
SWF-131(合金)五軸規格表

項目	單位	SWF-131	
盤面直徑	mm	Φ 130	
基準孔徑	mm	Φ 20H7	
盤面高度(臥式位置)	mm	180	
中心高度(立式位置)	mm	197	
平置總高度	mm	515	
總長度(含鋁金)	mm	624.5	
軸向		旋軸	傾軸
馬達	PANASONIC	MHMD012	MSMD042
總減速比		1/120	1/120
盤面瞬時最大轉速	r.p.m.	16.6	16.6
盤面連續轉速	r.p.m.	10以下	
最小分度單位	deg.	0.001°	
可傾斜角度	deg.	0°~360°	-20°~+110°
定位精度	arc-sec	45	60
重覆精度	arc-sec	4	8
定位精度(含外部編碼器)	arc-sec	10	10
重覆精度(含外部編碼器)	arc-sec	3	3
鎖緊扭力(空壓5kg/cm)	kgf-m	無	無
容許切削扭矩	kg-m	5	5
容許工件載重	水平(0°~45°)	kg	30
	傾斜(60°~90°)	kg	15
侵蝕電流	A	20	
防護等級		IP68(水下0.5m)	
淨重	kg	40	



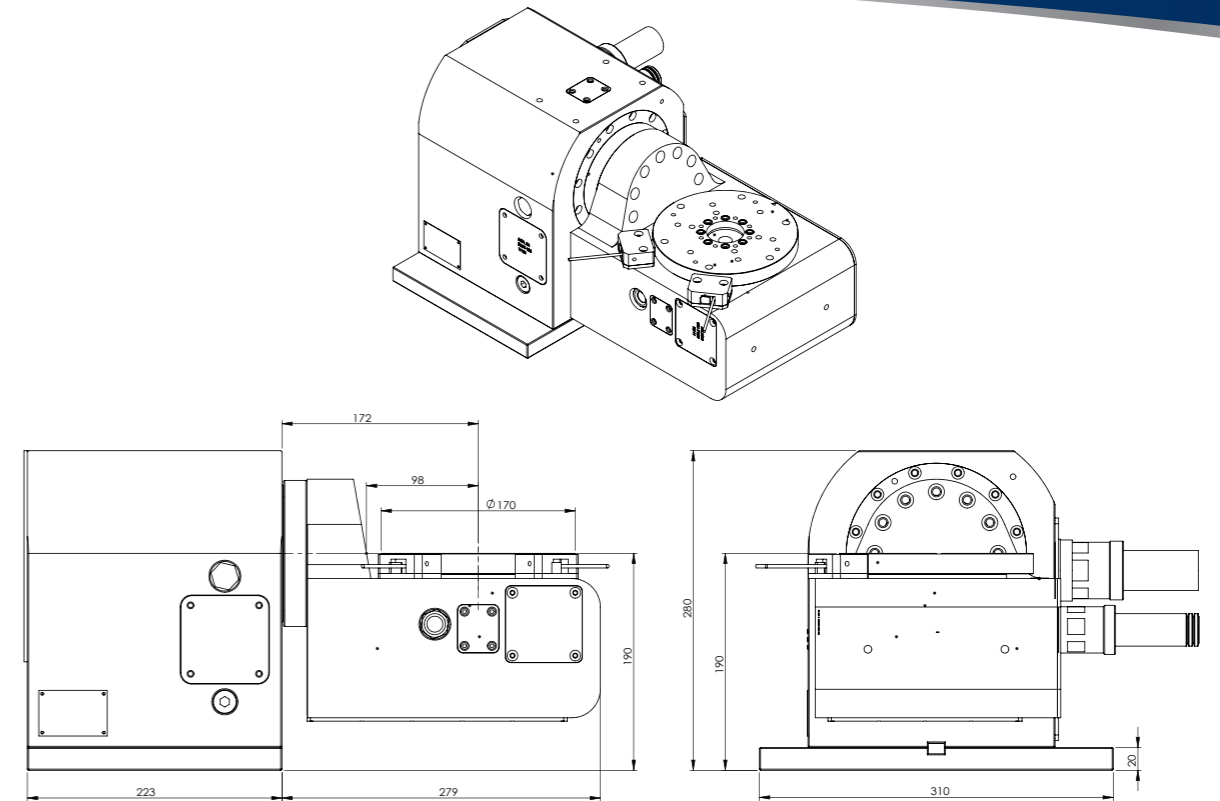
SWF-131(白金)五軸規格表

項目	單位	SWF-131	
盤面直徑	mm	Φ 130	
基準孔徑	mm	Φ 20H7	
盤面高度(臥式位置)	mm	180	
中心高度(立式位置)	mm	197	
平置總高度	mm	515	
總長度(含鋁金)	mm	624.5	
軸向		旋軸	傾軸
馬達	PANASONIC	MHMD012	MSMD042
總減速比		1/120	1/120
盤面瞬時最大轉速	r.p.m.	16.6	16.6
盤面連續轉速	r.p.m.	10以下	
最小分度單位	deg.	0.001°	
可傾斜角度	deg.	0°~360°	-20°~+110°
定位精度	arc-sec	45	60
重覆精度	arc-sec	4	8
定位精度(含外部編碼器)	arc-sec	10	10
重覆精度(含外部編碼器)	arc-sec	3	3
鎖緊扭力(空壓5kg/cm)	kgf-m	無	無
容許切削扭矩	kg-m	5	5
容許工件載重	水平(0°~45°)	kg	30
	傾斜(60°~90°)	kg	15
侵蝕電流	A	20	
防護等級		IP68(水下0.5m)	
淨重	kg	40	



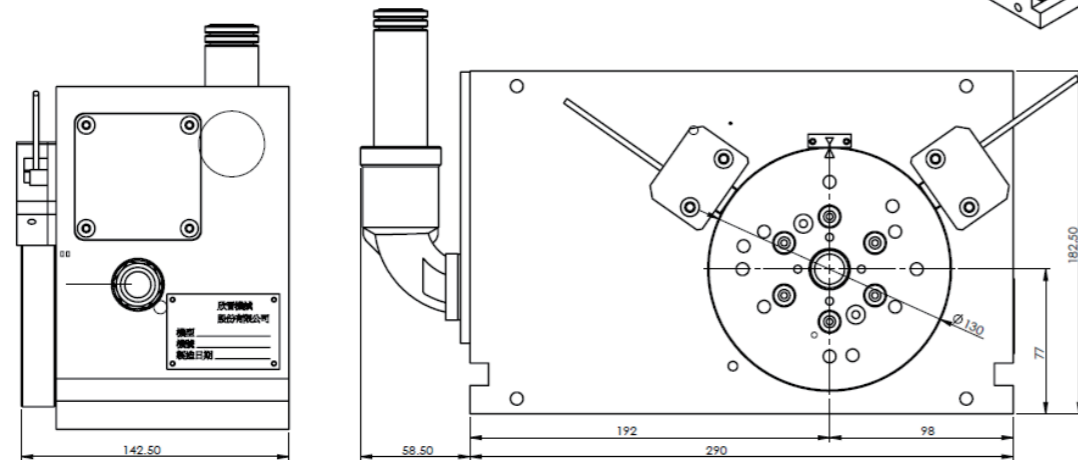
SWF-132五軸規格表

項目	單位	SWF-132	
盤面直徑	mm	Φ 130	
基準孔徑	mm	Φ 20H7	
盤面高度(臥式位置)	mm	195.5	
中心高度(立式位置)	mm	195.5	
平置總高度	mm	285	
總長度(含鈹金)	mm	560	
軸向		旋軸	傾軸
馬達	PANASONIC	MHMD042	MHMD082
總減速比		1/90	1/60
盤面最大轉速	r.p.m.	16.6	16.6
最小分度單位	deg.	0.001°	
可傾斜角度	deg.	0°~360°	-20°~+110°
定位精度	arc-sec	45	60
重覆精度	arc-sec	4	8
容許切削扭矩	kg-m	5	8
容許工件載重	水平(0°~45°)	kg	35
	傾斜(60°~90°)	kg	20
侵蝕電流	A	20	
防護等級		IP68(水下0.5m)	
淨重	kg	70	



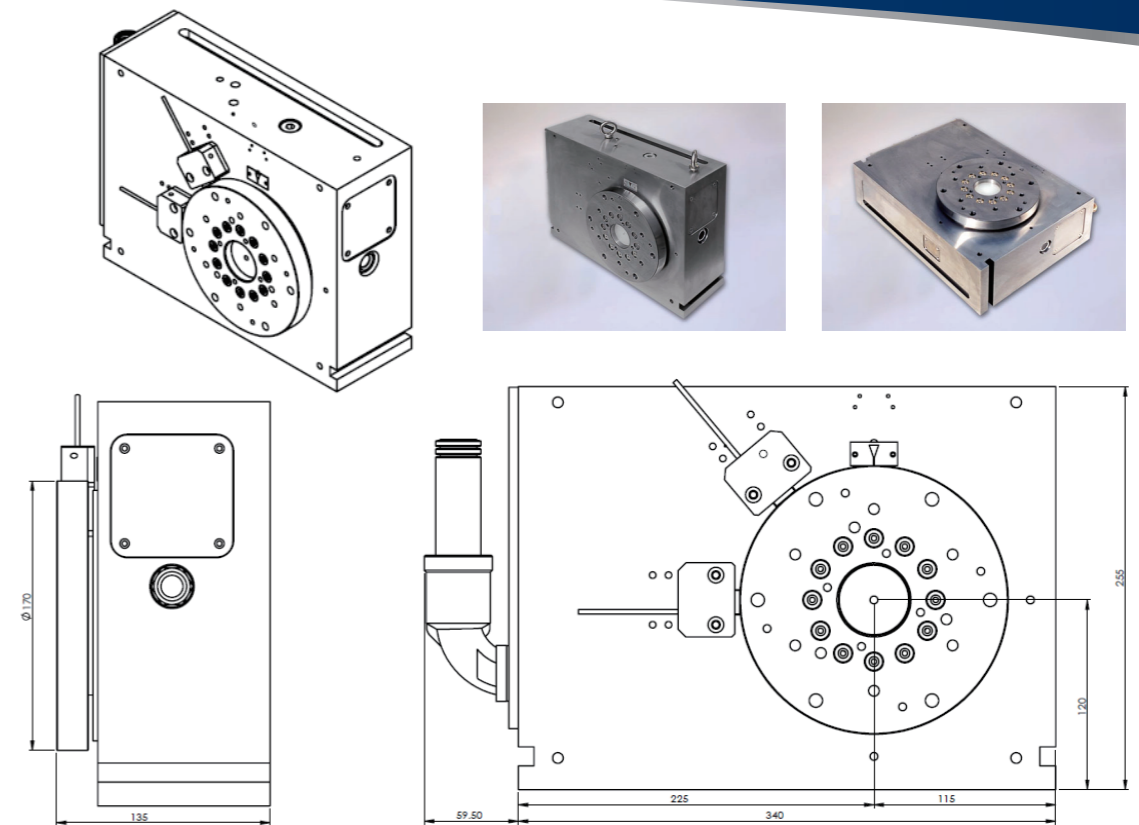
SWF-170五軸規格表

項目	單位	SWF-170	
盤面直徑	mm	Φ 170	
基準孔徑	mm	Φ 44	
盤面高度(臥式位置)	mm	190	
中心高度(立式位置)	mm	190	
平置總高度	mm	280	
總長度(含鈹金)	mm	505	
軸向		旋軸	傾軸
馬達	PANASONIC	MHMF042	MHMF082
總減速比		1/90	1/90
盤面瞬時最大轉速	r.p.m.	22.2	11.1
最小分度單位	deg.	0.001°	
可傾斜角度	deg.	0°~360°	±120°
定位精度	arc-sec	45	60
重覆精度	arc-sec	4	8
鎖緊扭力(空壓5kg/cm)	kgf-m	無	
容許切削扭矩	kg-m	5	8
容許工件載重	水平(0°~45°)	kg	35
	傾斜(60°~90°)	kg	25
侵蝕電流	A	20	
防護等級		IP68(水下0.5m)	
淨重	kg	70	



SWS-130第四軸規格表

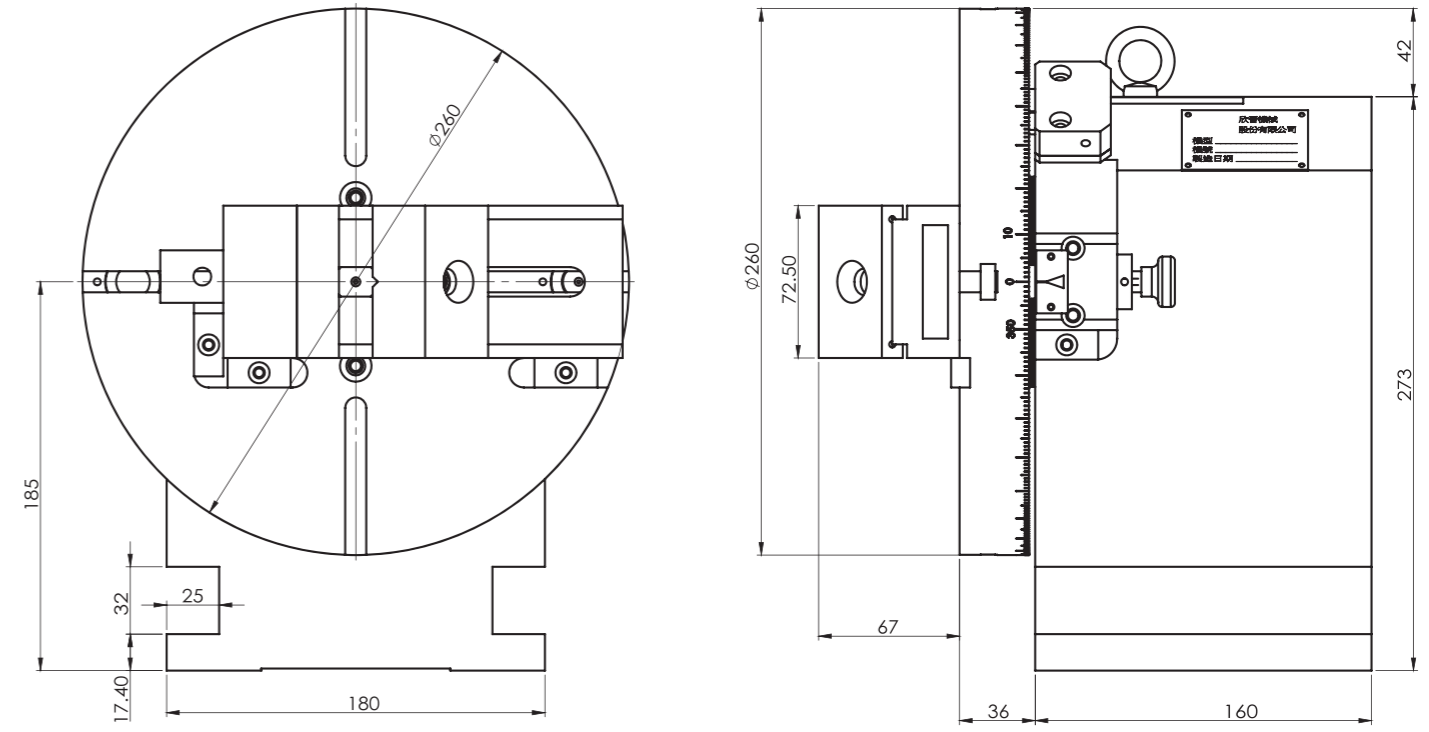
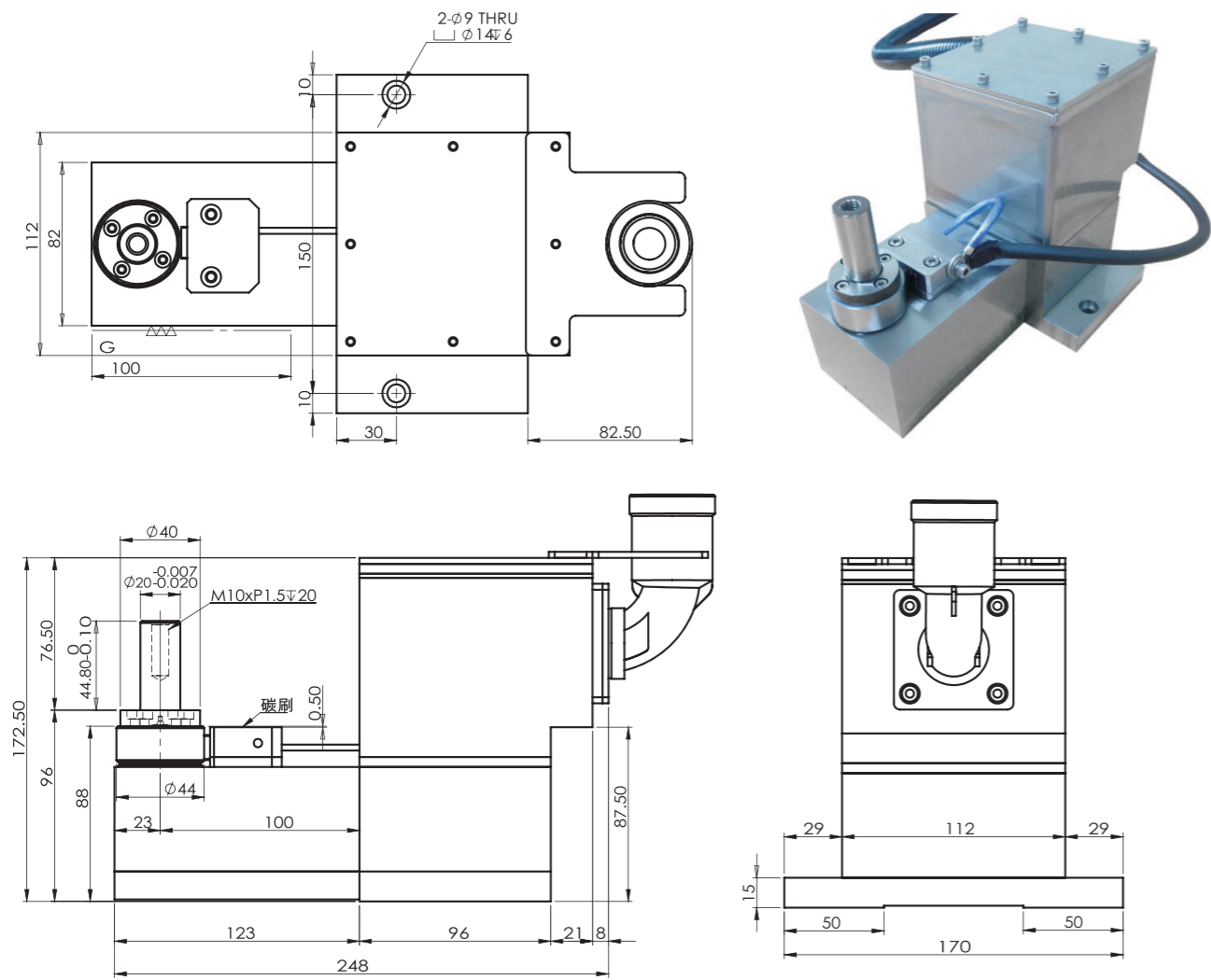
項目	單位	SW-130	
盤面直徑	mm	Φ130	
平置總高度	mm	142.5	
垂直中心高度	mm	77	
基準孔徑	mm	Φ20H7	
馬達		PANASONIC	
總減速比		1/60	
盤面最大轉速	r.p.m.	16.6	
盤面最小轉速	r.p.m.	0.016	
最小分度單位	deg.	0.001°	
定位精度	arc-sec	45	
重覆精度	arc-sec	4	
鎖緊扭力(空壓6kg/cm ²)	kgf-m	8	
容許切削扭矩	kg-m	5	
容許工件載重	垂直	kg	60
	水平	kg	40
侵蝕電流	A	40	
防護等級		IP68(水下0.5m)	
淨重	kg	38	



SWS-170五軸規格表

項目	單位	SWS-170	
盤面直徑	mm	Φ170	
平置總高度	mm	135	
垂直中心高度	mm	90	
基準孔徑	mm	Φ45H7	
馬達		PANASONIC	
總減速比		1/60	
盤面最大轉速	r.p.m.	16.6	
盤面最小轉速	r.p.m.	0.016	
最小分度單位	deg.	0.001°	
定位精度	arc-sec	30	
重覆精度	arc-sec	4	
鎖緊扭力(空壓6kg/cm ²)	kgf-m	10	
容許切削扭矩	kg-m	8	
容許工件載重	垂直	kg	40
	水平	kg	80
侵蝕電流	A	40	
防護等級		IP68(水下0.5m)	
淨重	kg	59	

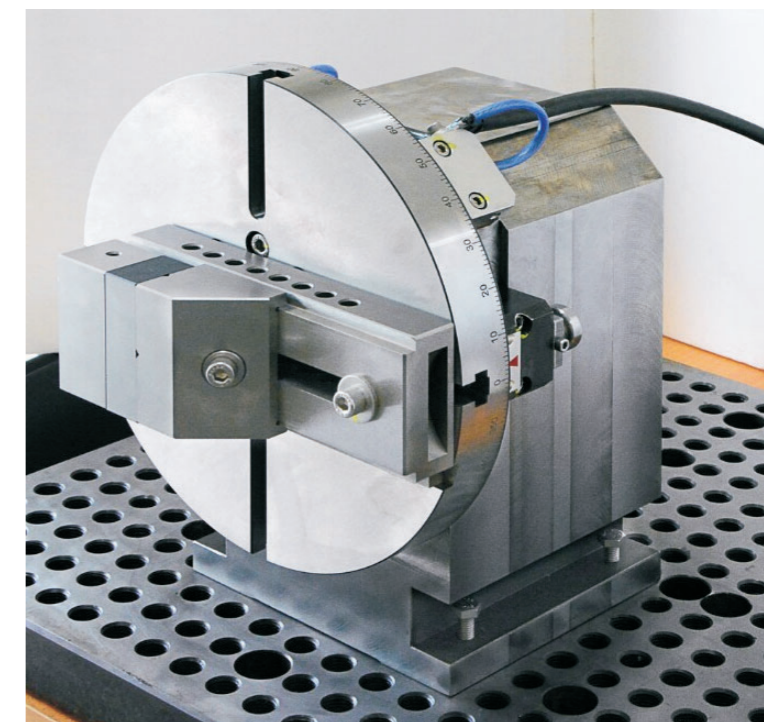
手動定制型

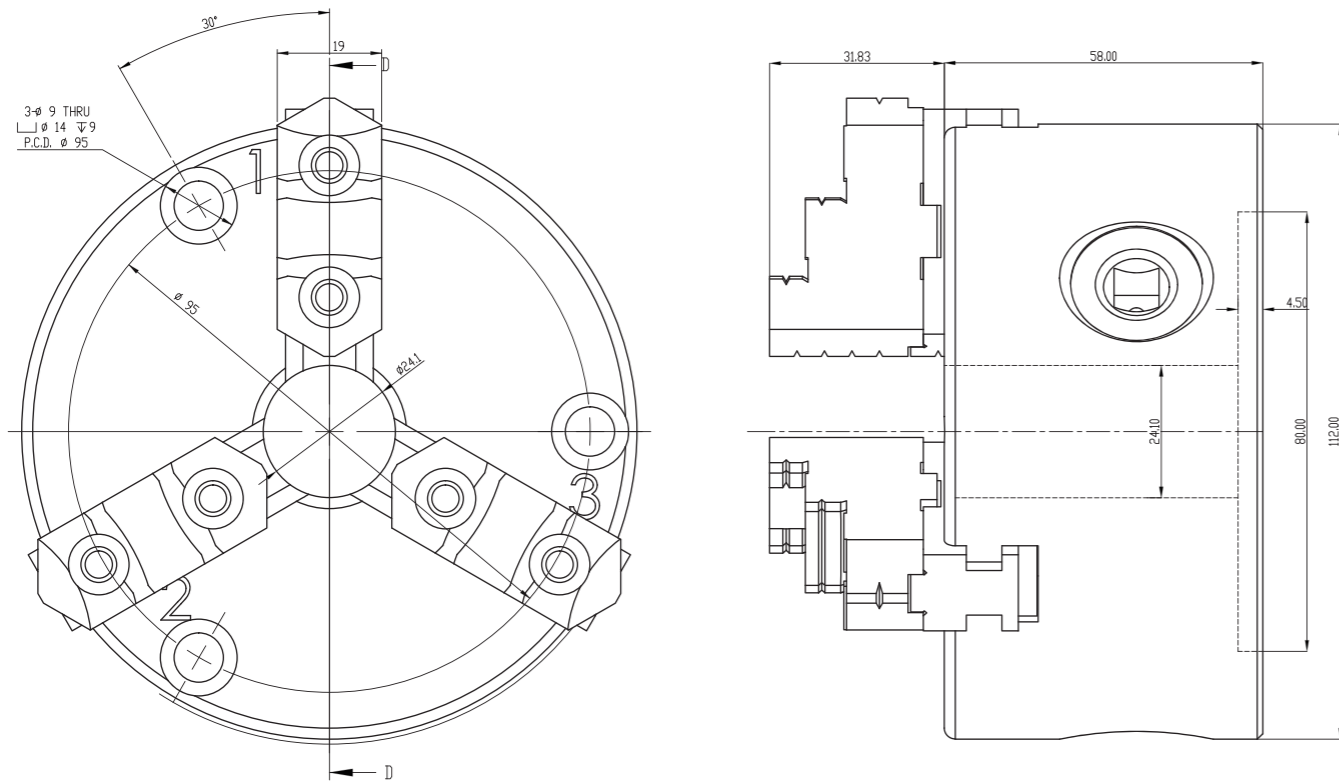


SY-260

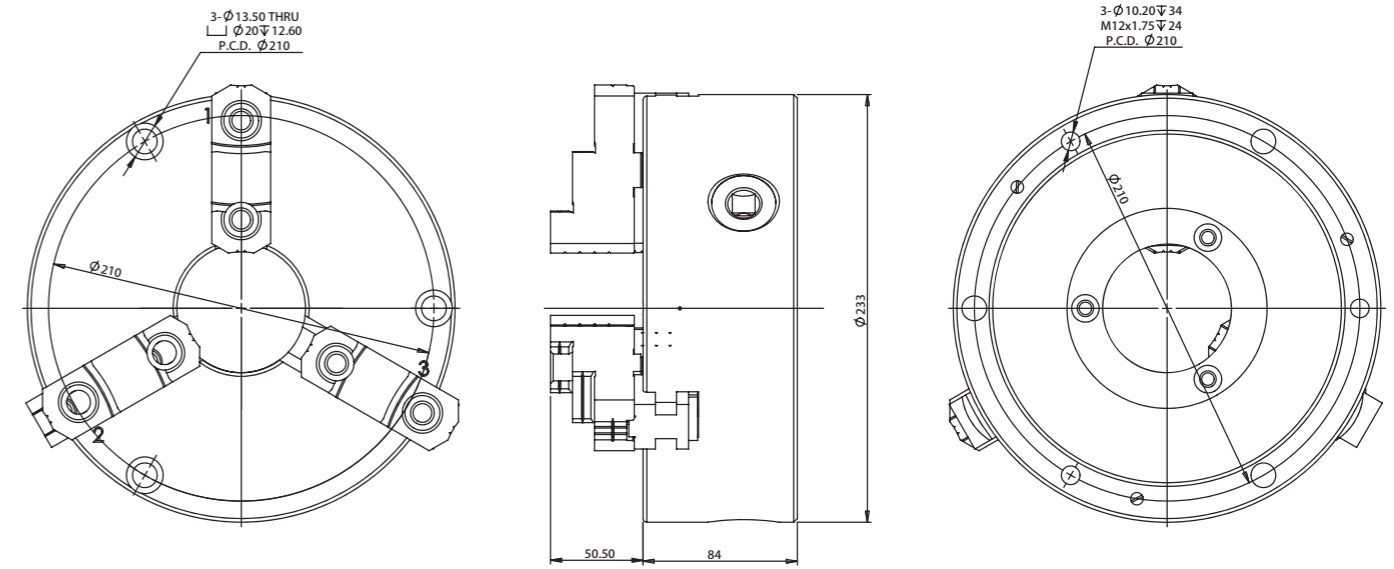
SJ-44(白鐵)第四軸規格表

項目	單位	SJ-44
盤面直徑	mm	Φ44
平置總高度(盤面平置)	mm	127.5
總減速比		1/2
最小分度單位	deg.	0.001°
旋轉角度	deg.	0°~360°
容許工件載重	水平	kg
侵蝕電流	A	20
淨重	kg	12
防護等級		IP68



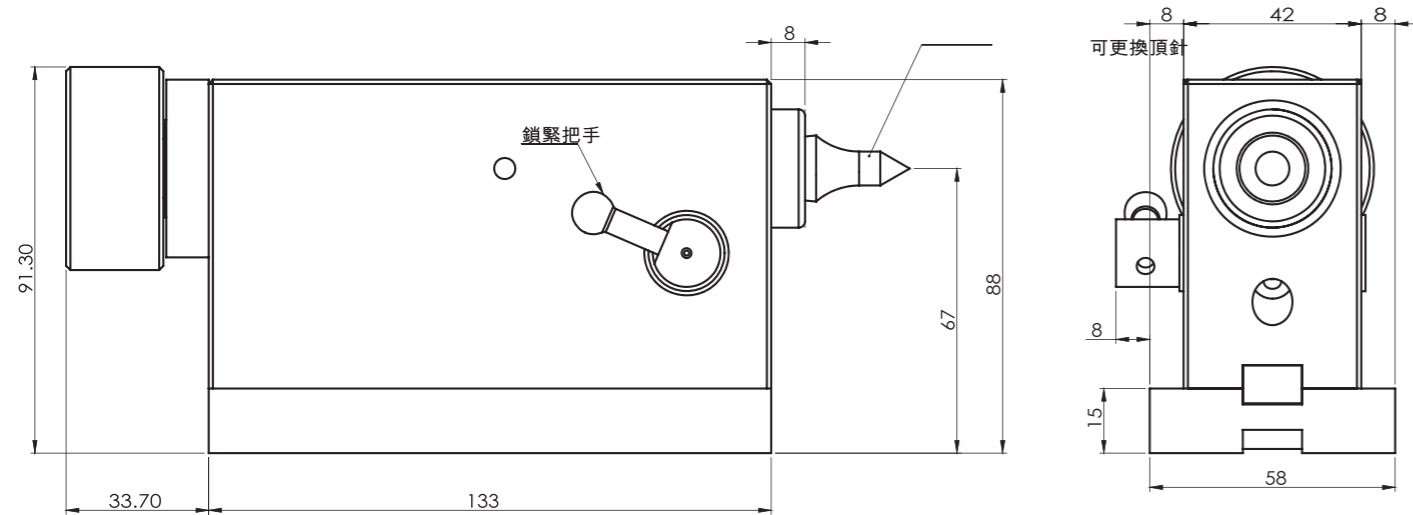


SK-04



SY-260





SJT-130(白鐵)



專業品質 · 不斷創新
精密儀器 · 就找欣晉

台中市烏日區環河北路256號1樓

電話：+886-4-23366481

傳真：+886-4-23369147

shin.jin@msa.hinet.net